

POLAR IPK

Polar IPK ilmanpoistokaivon korkeus on 2400 mm. IPK on saatavilla puhtaalle ja likaiselle vedelle.

Varastomallin IPK asennetaan linjaston haaraan. Tilauksesta myös linjastoon asennettava läpivirtausmalli.

Likavesimalli on saatavilla 1- ja 2-toimisella venttiilillä, puhdasvesimalli 1-toimisella venttiilillä.

Lisävarusteena saatavissa huuhteluyhde, ankkurointisarja, betoninen asennuslaatta, tikkaat ja tuuletusputki.

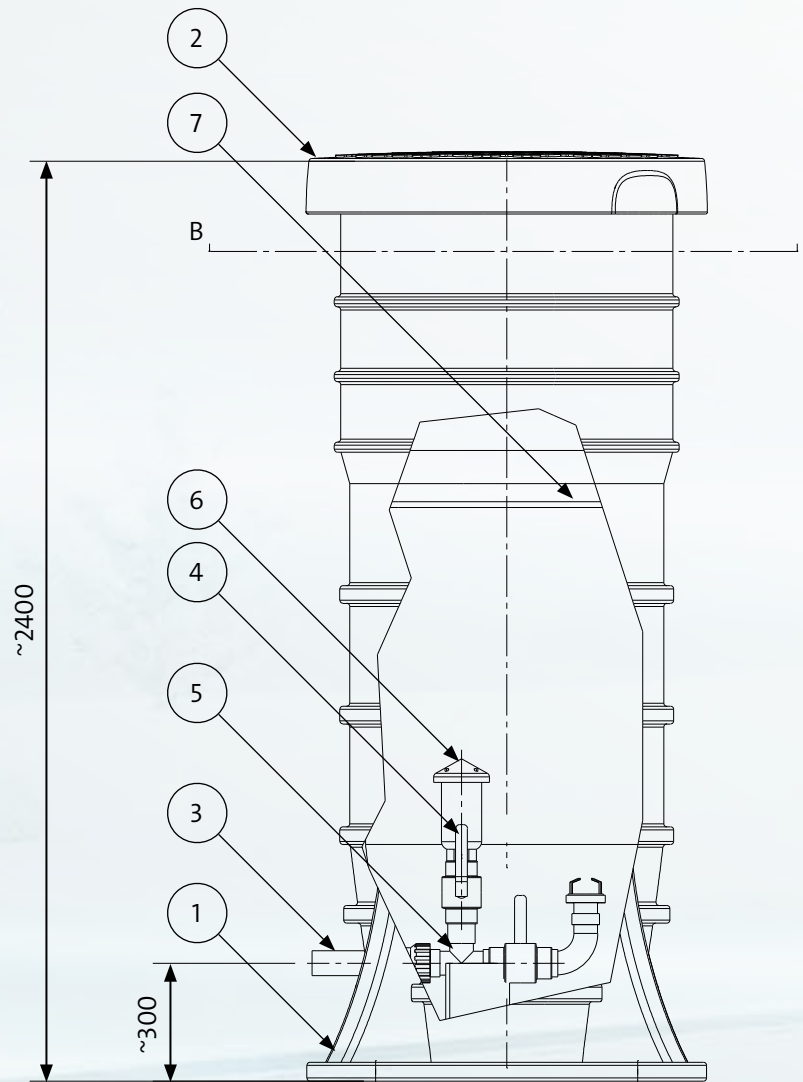
Grundfos tuotenumerot:

Polar IPK-PV1: 98714154

Polar IPK-JV1: 98714128

Polar IPK-JV2: 98683853

Saatavissa puhtaalle
ja likaiselle vedelle.



Ilmanpoistokaivon tekniset tiedot

1.	PE-HD Säiliö	D = 800 mm, korkeus 2400 mm
2.	PE-HD kansisto	SEG pumpulle
3.	Tuloyhde	D63 PEH3,
4.	Sulkuventtiili	2" HST - pallosulkuventtiili
5.	Putkisto	2" HST
6.	Ilmanpoistovennttiili	
7.	Lisäeriste	Solumuovi
8.	Huuhteluyhde	2" pallosulkuvent. + kynsiliitin